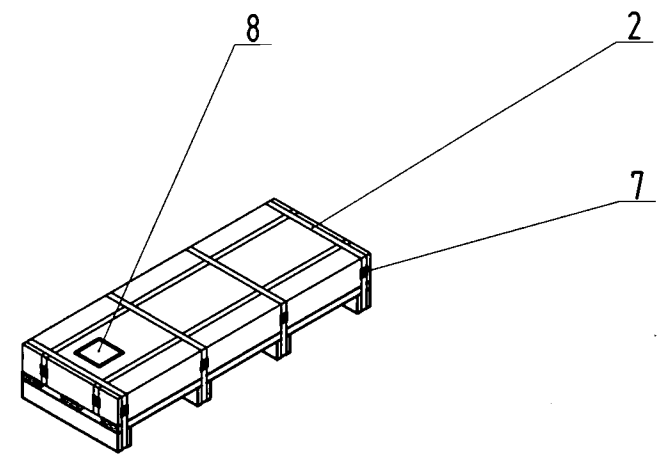
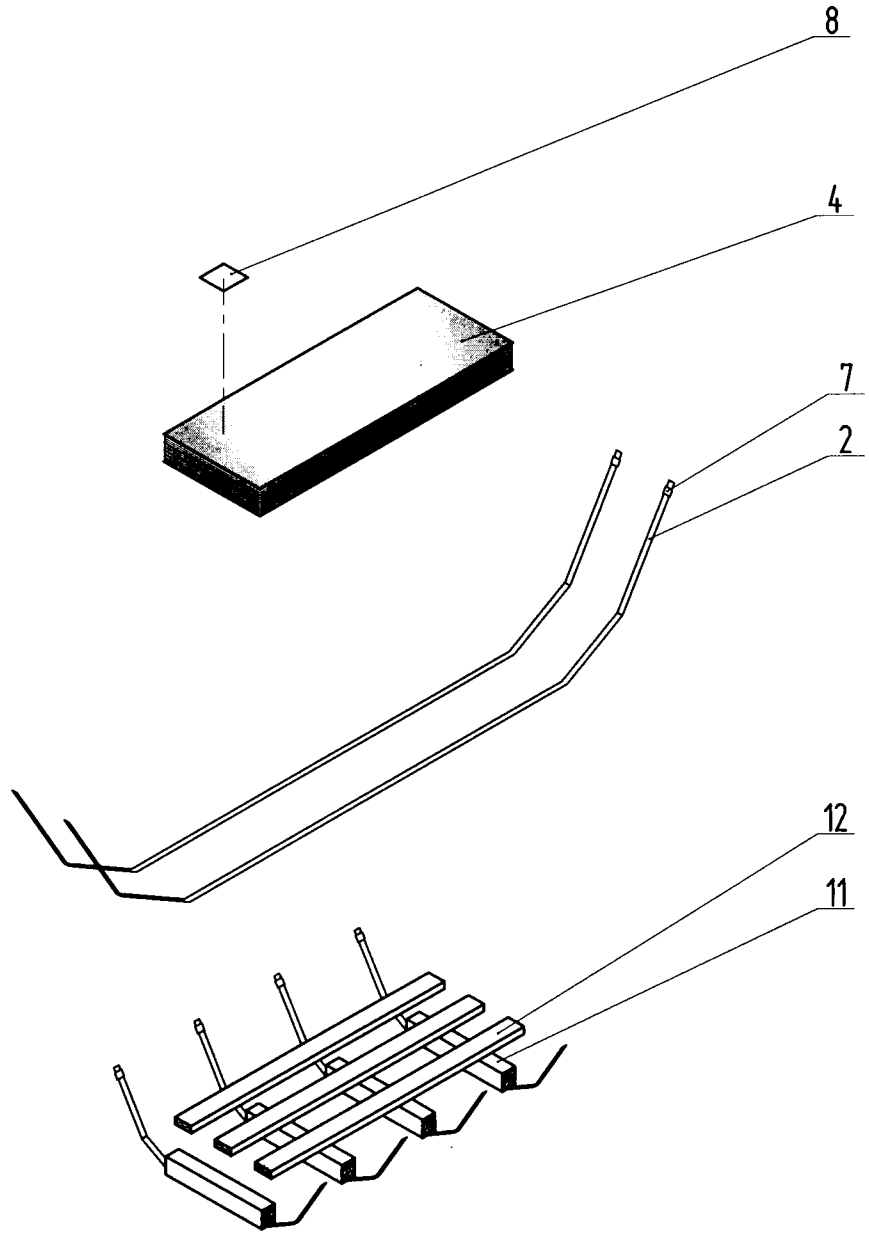


Изд. № подл. Год п. изд. Вязки №. Изд. №. Подп. и дата.



Формат	Зона	Поз	Обозначение	Наименование	Кол.	Примечание
		2		Лента стальная упаковочная 32х1,8		
		4		Пачка листов.		
		7		Замок упаковочный.		
		8		Этикетка.		
		11		Брус 60х80		
		12		Доска необрезная S=40		

Изм/Лист	№ докум.	Подп.	Дата	Схема упаковки пачек листов на сборном поддоне без гвоздей	Лист	Масса	Масштаб
Разраб.	Свердлов						
Проверил	Рачилов				Лист 1	Листов 1	
Нач. ОТ	Стрельников			Схема №5	ООО "Новолипецкая металлбазз"		
Удб.	Рыжкин						